

PRODUCENT: Grawersi.pl Sp. z o.o., ul. Śmigielska 1c, 64-113 Osieczna.

NAZWA: Maty & Duży BOX skrzynka

PODSTAWOWE INFORMACJE:

Mebel zastosowania wewnętrznego.

Do przenoszenia wyłącznie przez osobę dorosłą.

Wszystkie krawędzie zostały bezpiecznie zaokrąglone.

Zalecane obciążenie skrzynek – do 20 kg.



Pamiętaj!

Skrzynka nie jest przeznaczona do zabaw i do wchodzenia na nią!

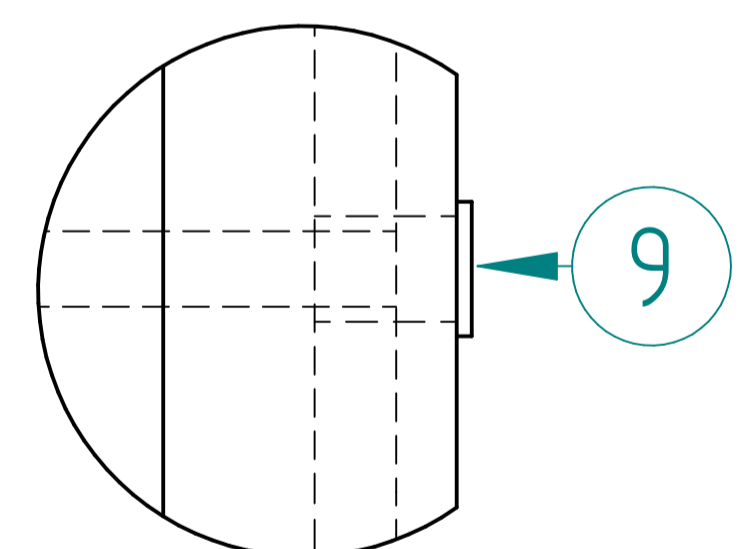
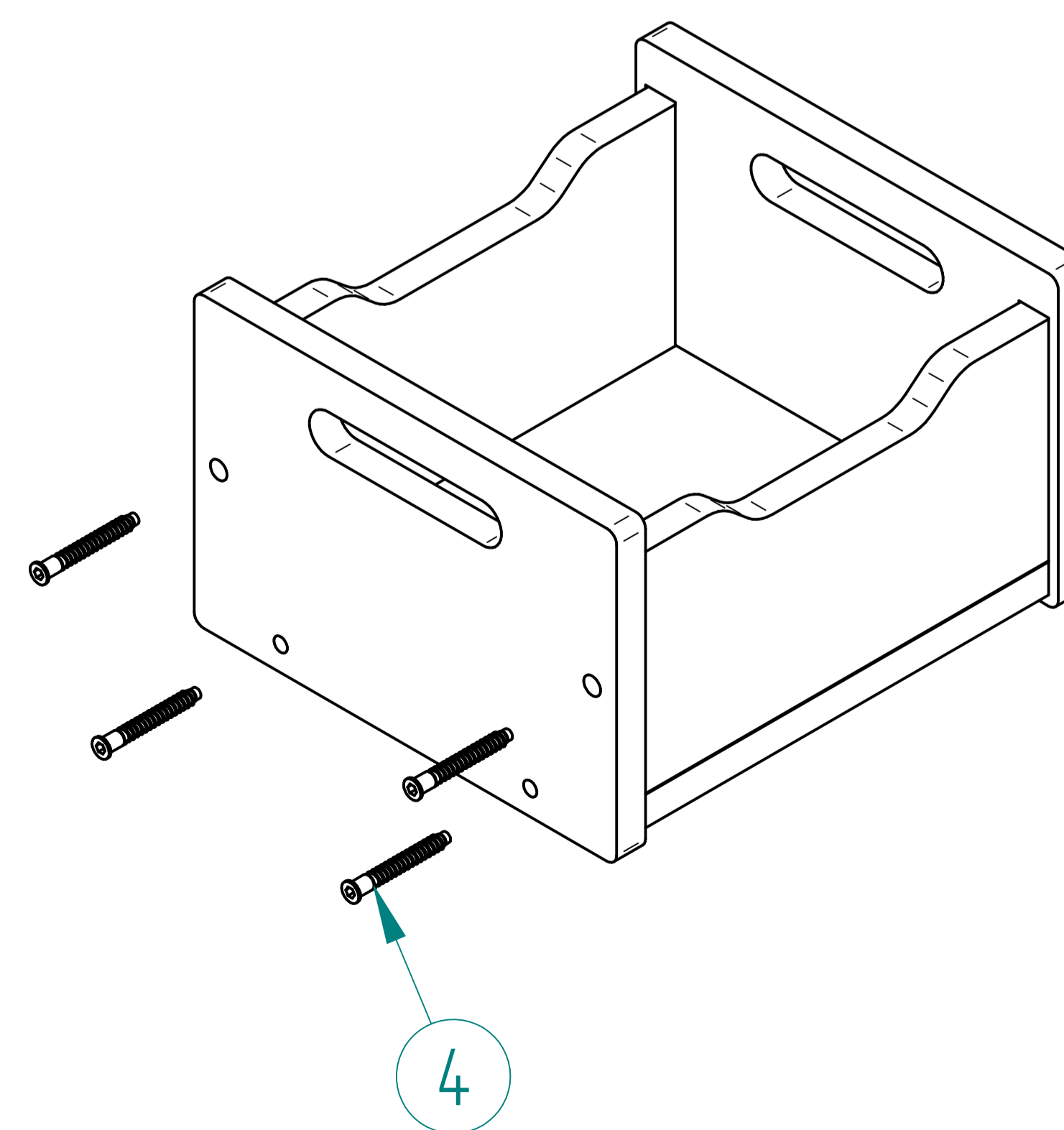
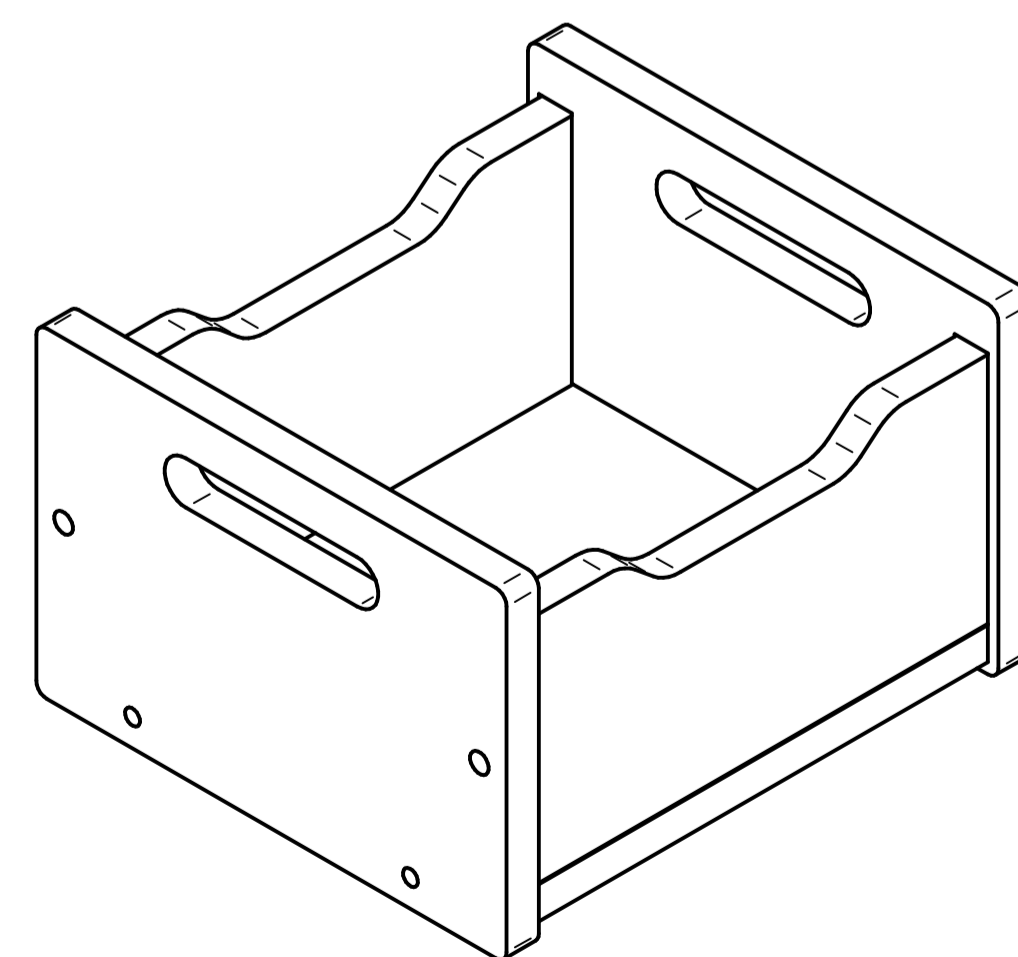
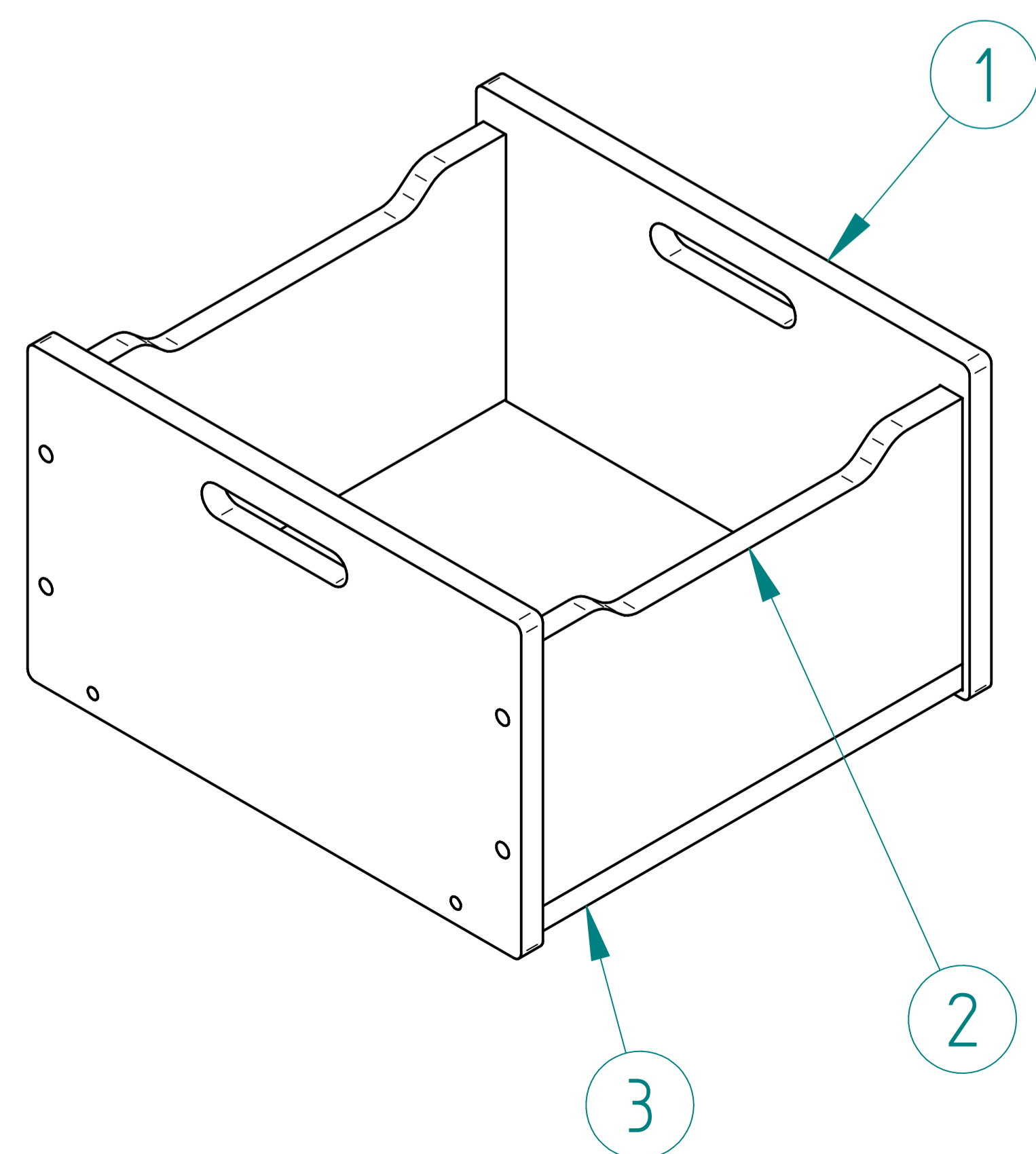
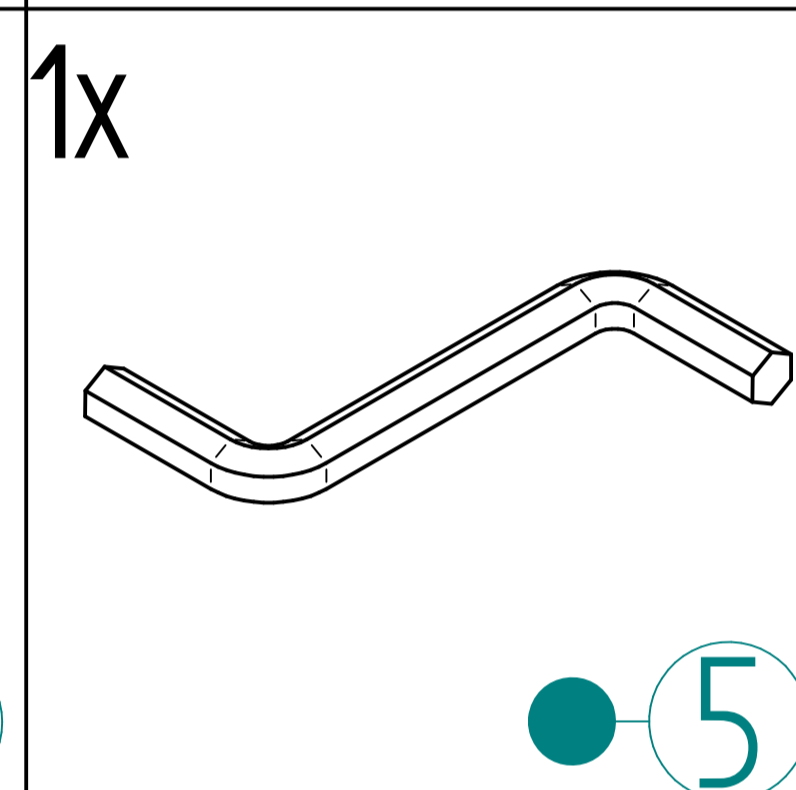
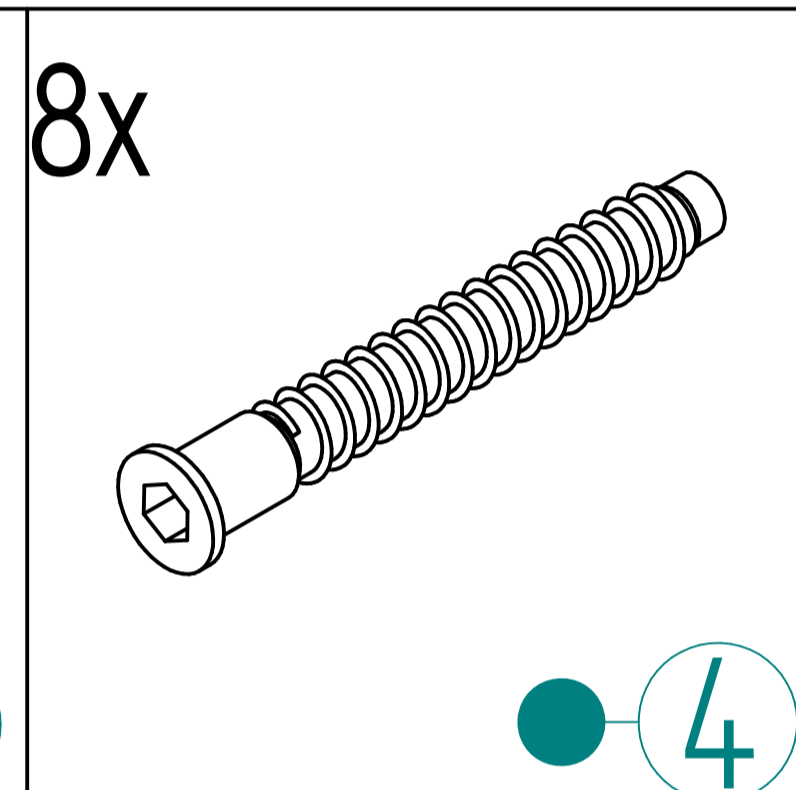
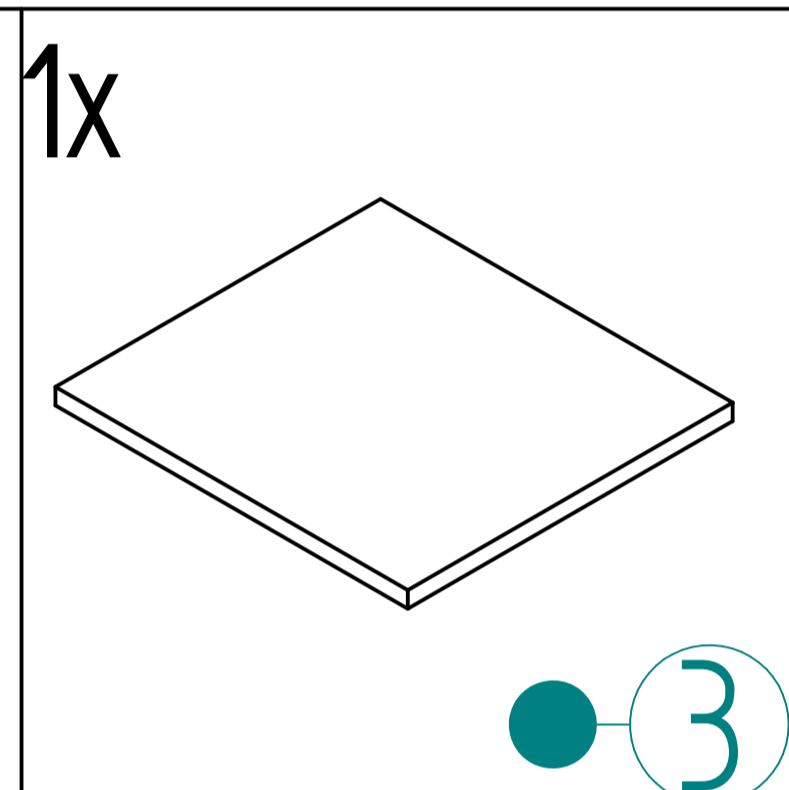
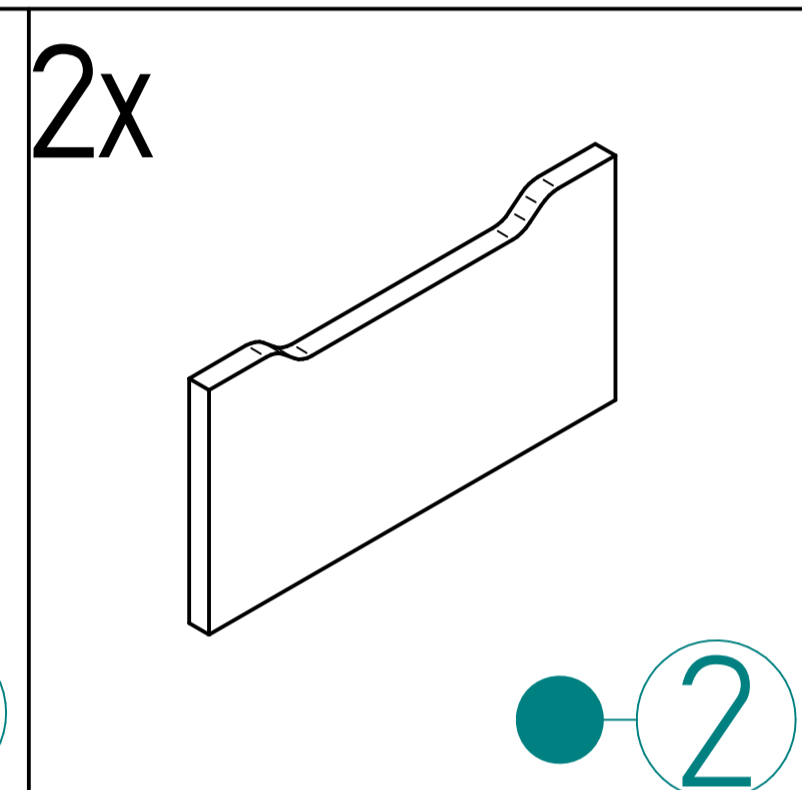
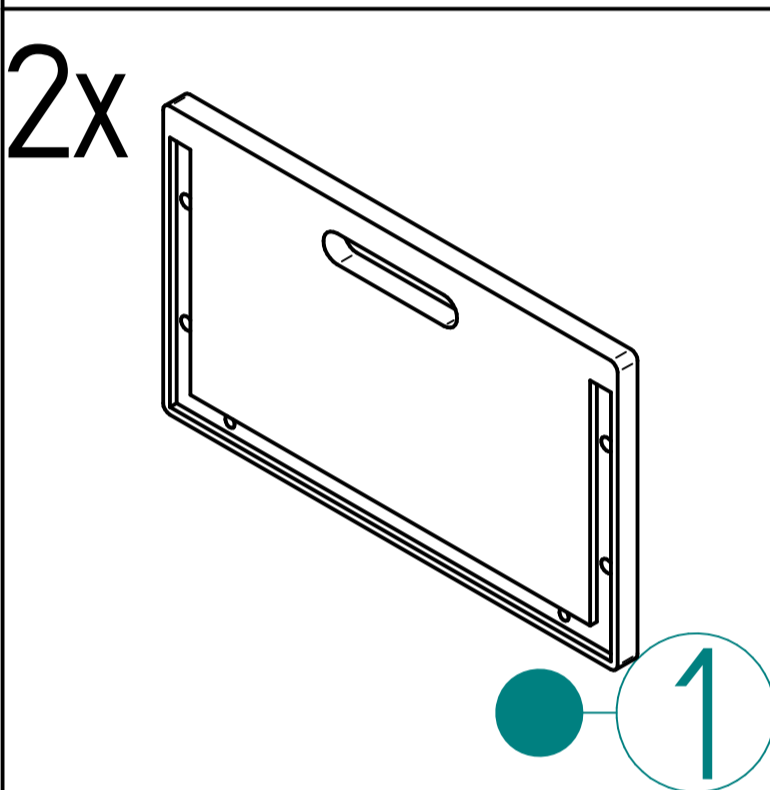
Zgodne z normami:

EN 71-1

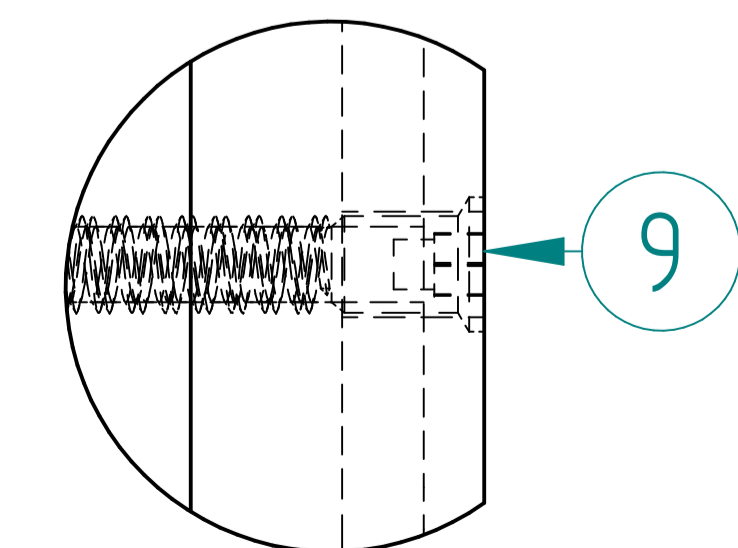
EN 71-2

EN 71-3

EN 71-8



Prawidłowo wkręcona śruba!



Źle wkręcona śruba!