

PRODUCENT: Grawersi.pl Sp. z o.o., ul. Śmigielska 1c, 64-113 Osieczna.

NAZWA: Półka wisząca na książki

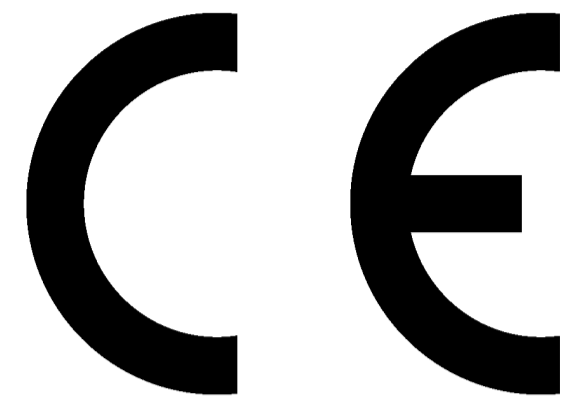
PODSTAWOWE INFORMACJE:

Mebel zastosowania wewnętrznego.

Do powieszenia wyłącznie przez osobę dorosłą.

Wszystkie krawędzie zostały bezpiecznie zaokrąglone.

Zalecane obciążenie każdej półki – do 10 kg



Pamiętaj!

Dziecko może korzystać z wiszącej półki tylko i wyłącznie pod ciągłą opieką osoby dorosłej!

Zgodne z normami:

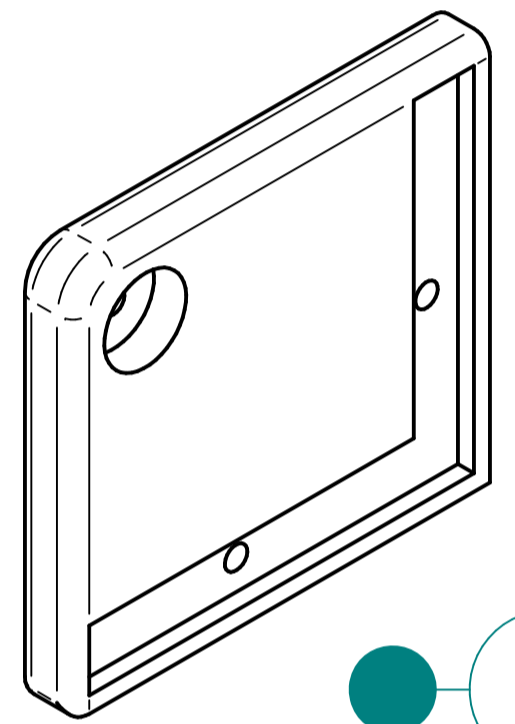
EN 71-1

EN 71-2

EN 71-3

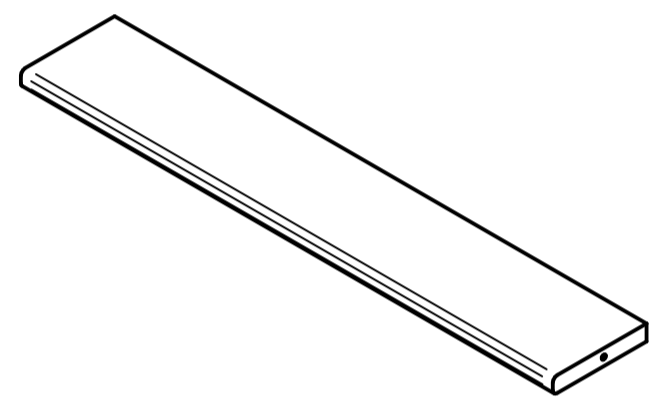
EN 71-8

2x



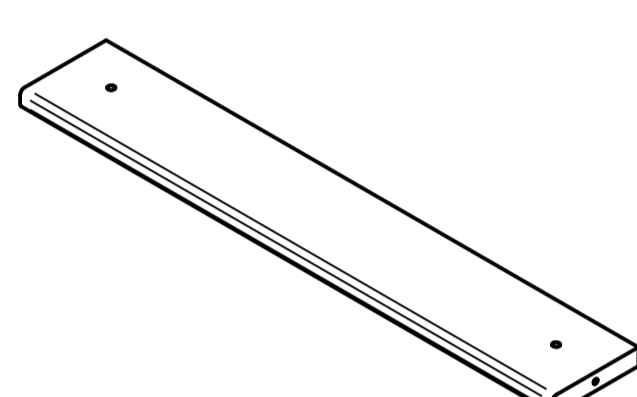
1

1x



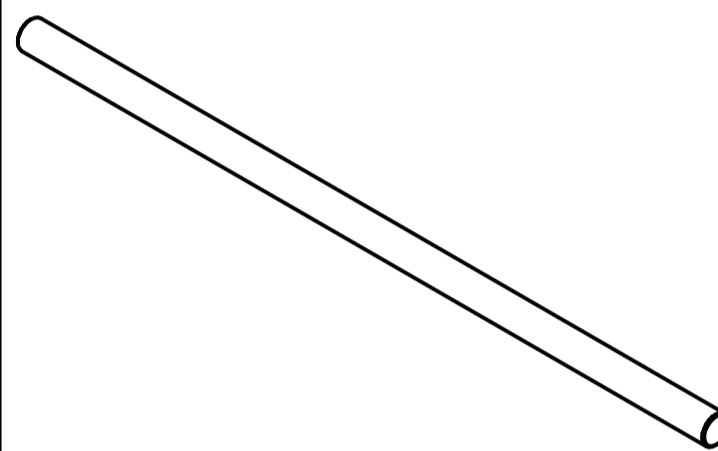
2

1x



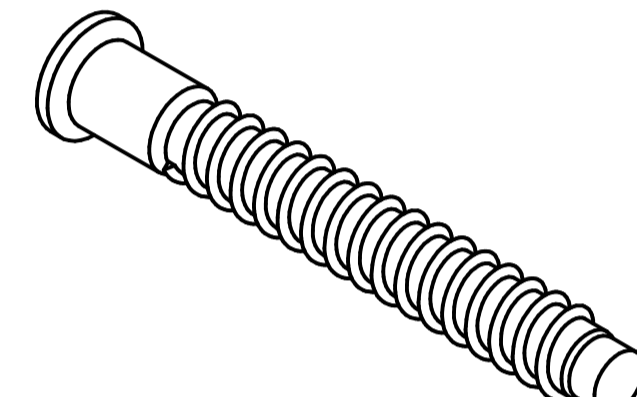
3

1x



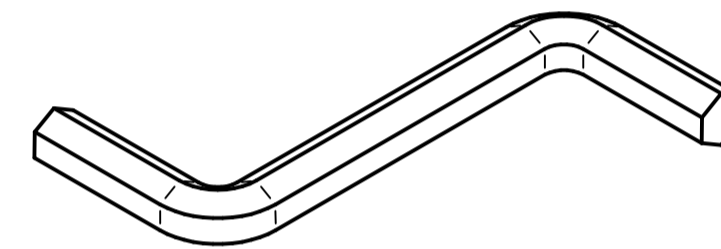
4

6x

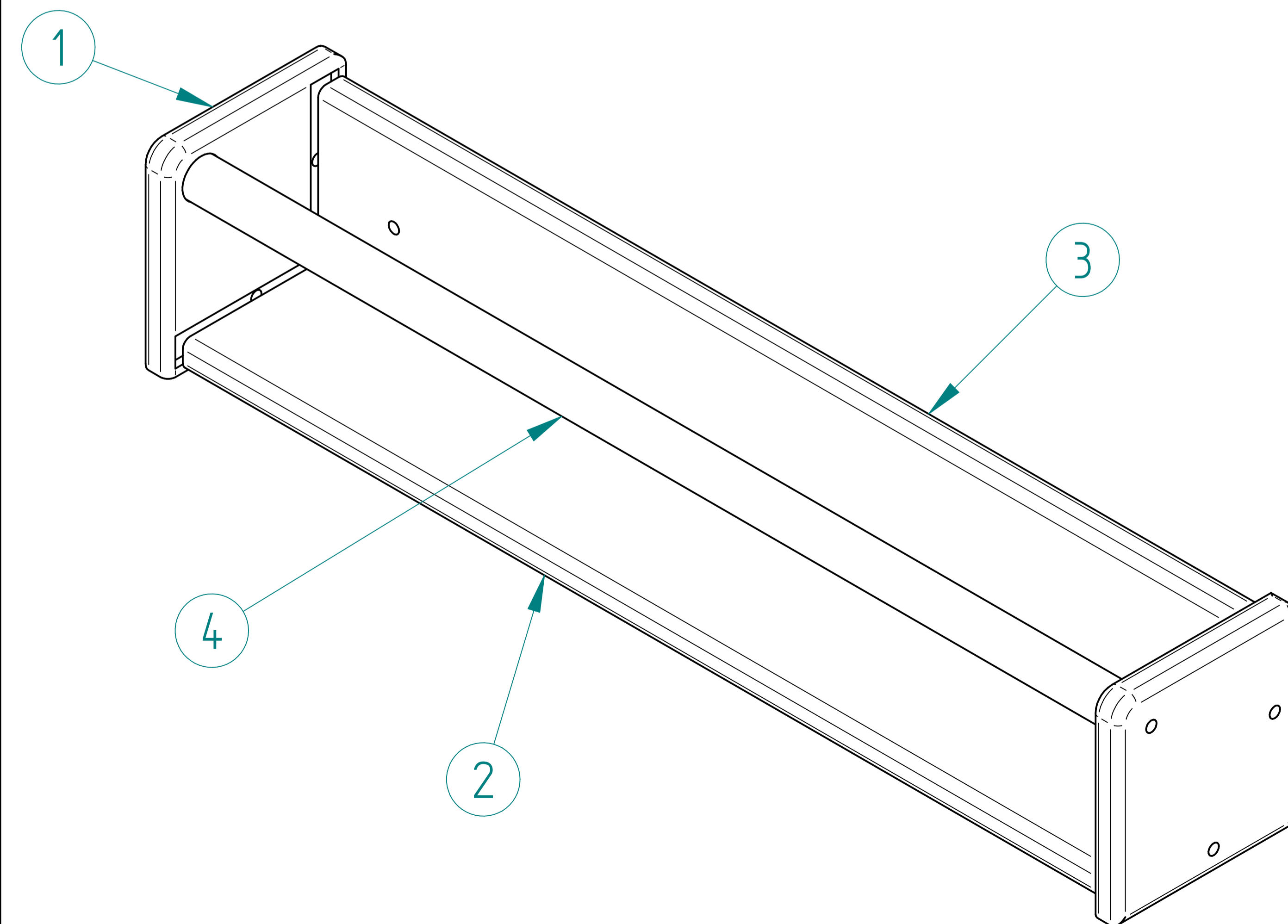


5

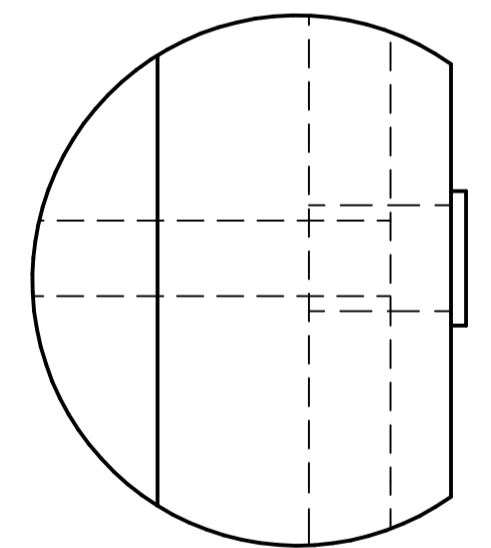
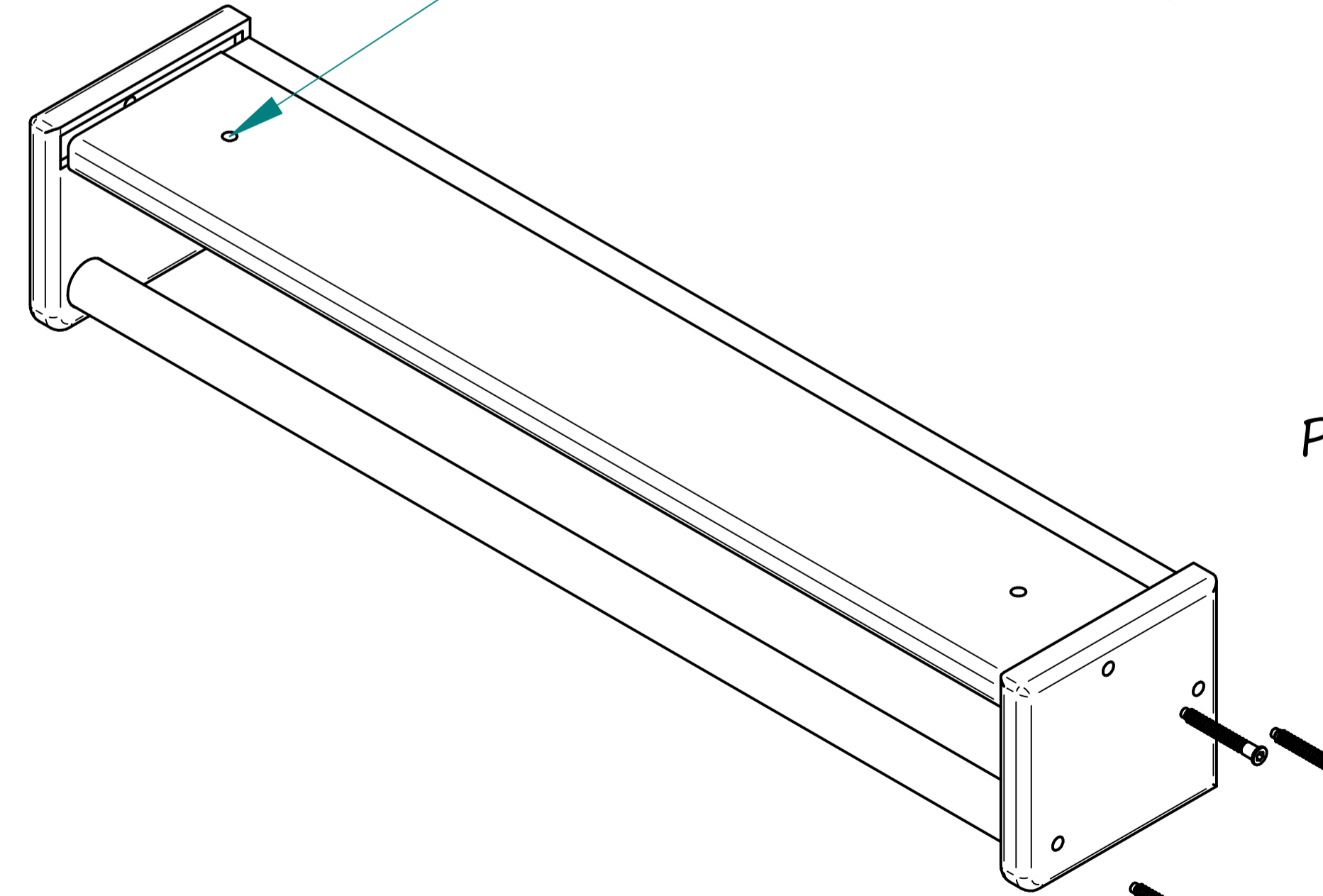
1x



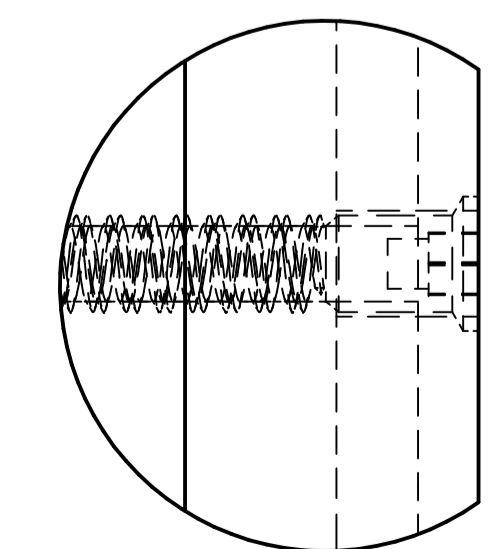
6



Mocować do ściany * !



Prawidłowo wkręcona śruba!



Źle wkręcona śruba!

* Zestaw nie posiada kołków montażowych z uwagi na różnorodność materiałów ściennych.